

PROYECTO DE LA REFORMA DE LAS INSTALACIONES MECÁNICAS EN EL “CENTRO DE CONTROL DE TRÁFICO DE LA TERMINAL DE LAS PALMAS DE GRAN CANARIA”

ENTIDAD CONTRATANTE:

INECO



DESCRIPCIÓN DE LOS TRABAJOS REALIZADOS:

- Asistencia técnica en la redacción del proyecto



PROYECTO DE EJECUCIÓN DE INSTALACIONES Y EQUIPAMIENTO EN LAS “ÁREAS COMERCIALES DE LA TERMINAL DE ALICANTE”, PARA AENA.

ENTIDAD CONTRATANTE:

INECO



DESCRIPCIÓN DE LOS TRABAJOS REALIZADOS:

- Asistencia técnica en la redacción del proyecto



PROYECTO DE AMPLIACIÓN DE LAS INSTALACIONES MECÁNICAS DE LA SALA DE EQUIPOS EN LA “TORRE DE CONTROL DE LA TERMINAL DE MÁLAGA”

ENTIDAD CONTRATANTE:

INECO



DESCRIPCIÓN DE LOS TRABAJOS REALIZADOS:

- Asistencia técnica en la redacción del proyecto



PROYECTO DE EJECUCIÓN DE INSTALACIONES COMUNES DEL NUEVO EDIFICIO DEL SERVICIO DE SALVAMENTO Y EXTINCIÓN DE INCENDIOS DEL “AEROPUERTO DE LA PALMA”

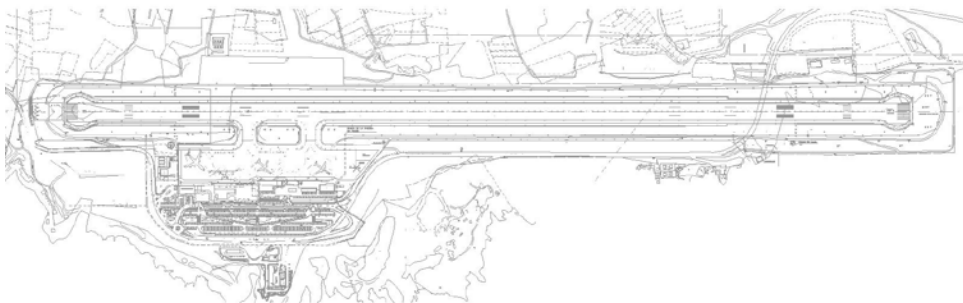
ENTIDAD CONTRATANTE:

INECO



DESCRIPCIÓN DE LOS TRABAJOS REALIZADOS:

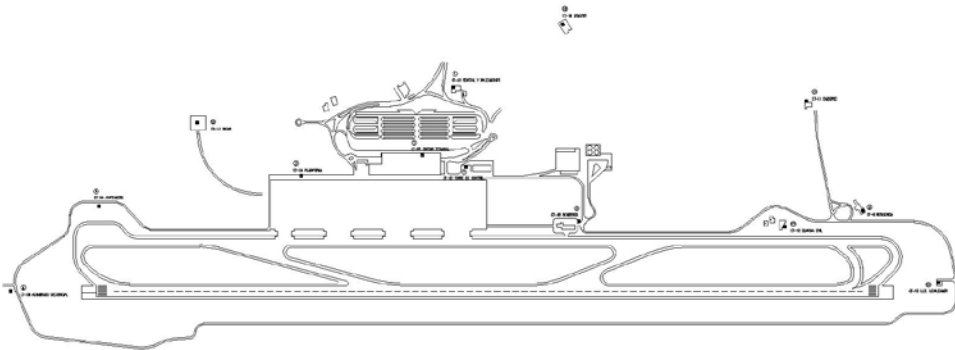
- Asistencia técnica en la redacción del proyecto



PROYECTO DE REFORMA Y LEGALIZACIÓN DE LAS INSTALACIONES ELÉCTRICAS EN EL “AEROPUERTO DE TENERIFE SUR”

ENTIDAD CONTRATANTE:

ELECNOR



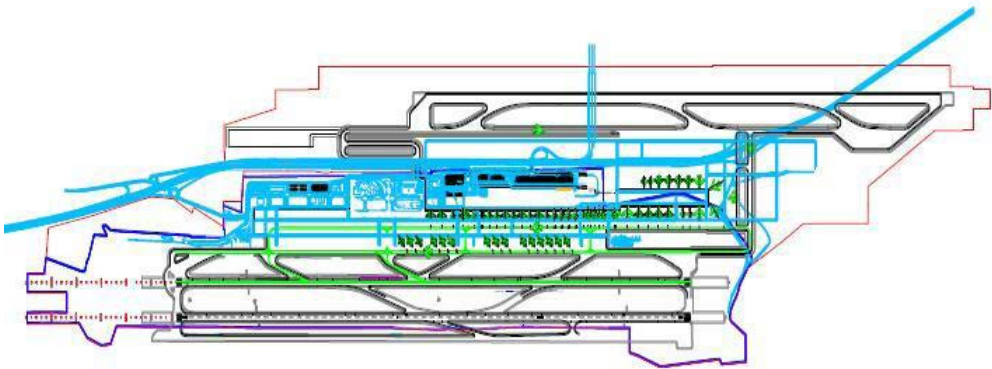
DESCRIPCIÓN DE LOS TRABAJOS REALIZADOS:

- Asistencia técnica en la redacción del proyecto

PROYECTO DE REFORMA Y LEGALIZACIÓN DEL SISTEMA DE ABASTECIMIENTO ELÉCTRICO E INSTALACIONES DE A.T. Y B.T EN EL "AEROPUERTO DE LAS PALMAS DE GRAN CANARIA"

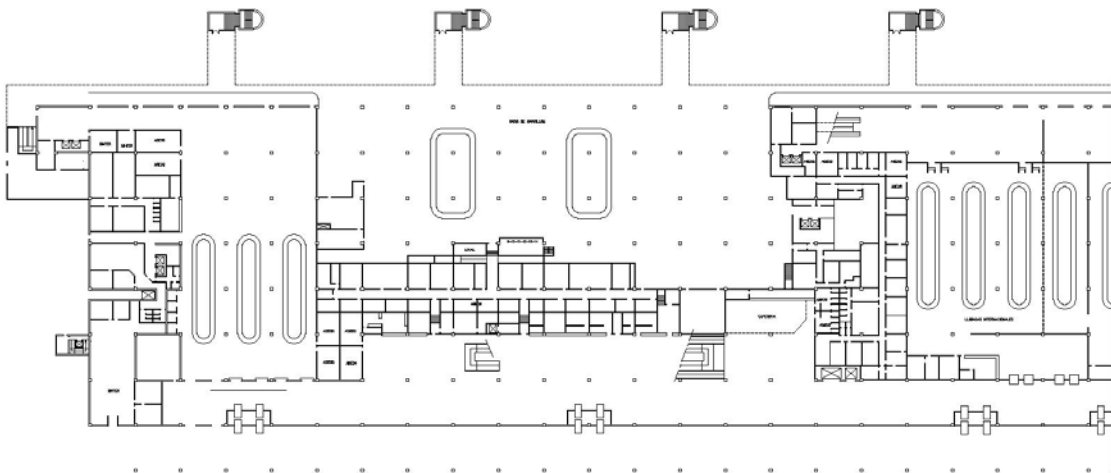
ENTIDAD CONTRATANTE:

ELECNOR



DESCRIPCIÓN DE LOS TRABAJOS REALIZADOS:

- Asistencia técnica en la redacción del proyecto



AENA

AEROPUERTO DE LAS PALMAS DE GRAN CANARIA. Asistencia técnica en la redacción del proyecto de instalaciones mecánicas para la reforma del aire acondicionado en el Centro de Control de Tráfico. Cliente: INECO.

AEROPUERTO DE ALICANTE. Asistencia técnica en la redacción del proyecto de ejecución de instalaciones y equipamiento en las Áreas Comerciales de la Terminal. Cliente: INECO.

AEROPUERTO DE MÁLAGA. Asistencia técnica en la redacción del proyecto de ampliación de las instalaciones de mecánicas de la Sala de Equipos en la Torre de Control de la Terminal. Cliente: INECO.

AEROPUERTO DE LA PALMA. Asistencia técnica en la redacción del proyecto de ejecución de instalaciones comunes del nuevo edificio de Servicio de Salvamento y Extinción de Incendios. Cliente: INECO.

AEROPUERTO TENERIFE-SUR. Asistencia técnica en la redacción del proyecto de reforma y legalización de las instalaciones eléctricas. Cliente: ELECNOR S.A.

AMPLIACIÓN DE LA TERMINAL DE PASAJEROS DEL AEROPUERTO TENERIFE-SUR. Control de calidad del proyecto de ejecución de instalaciones para L.A.I.N.

AEROPUERTO DE LAS PALMAS DE GRAN CANARIA. Asistencia técnica en la redacción del proyecto de reforma y legalización del sistema de abastecimiento eléctrico, e instalaciones de AT y BT. Cliente: ELECNOR S.A.

CENTRAL ELÉCTRICA DEL AEROPUERTO DE LAS PALMAS DE GRAN CANARIA. Proyecto de ajuste de protecciones en M.T. Cliente: ELECNOR S.A.